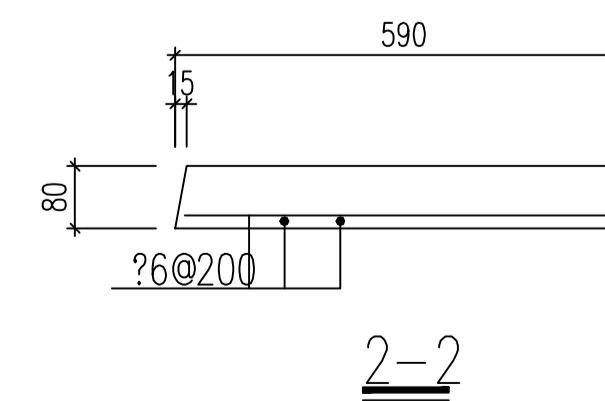
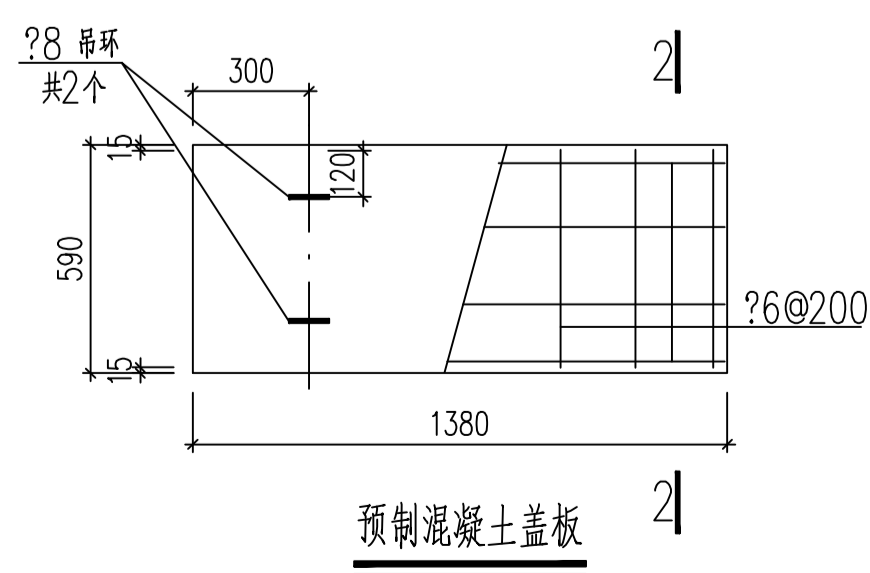
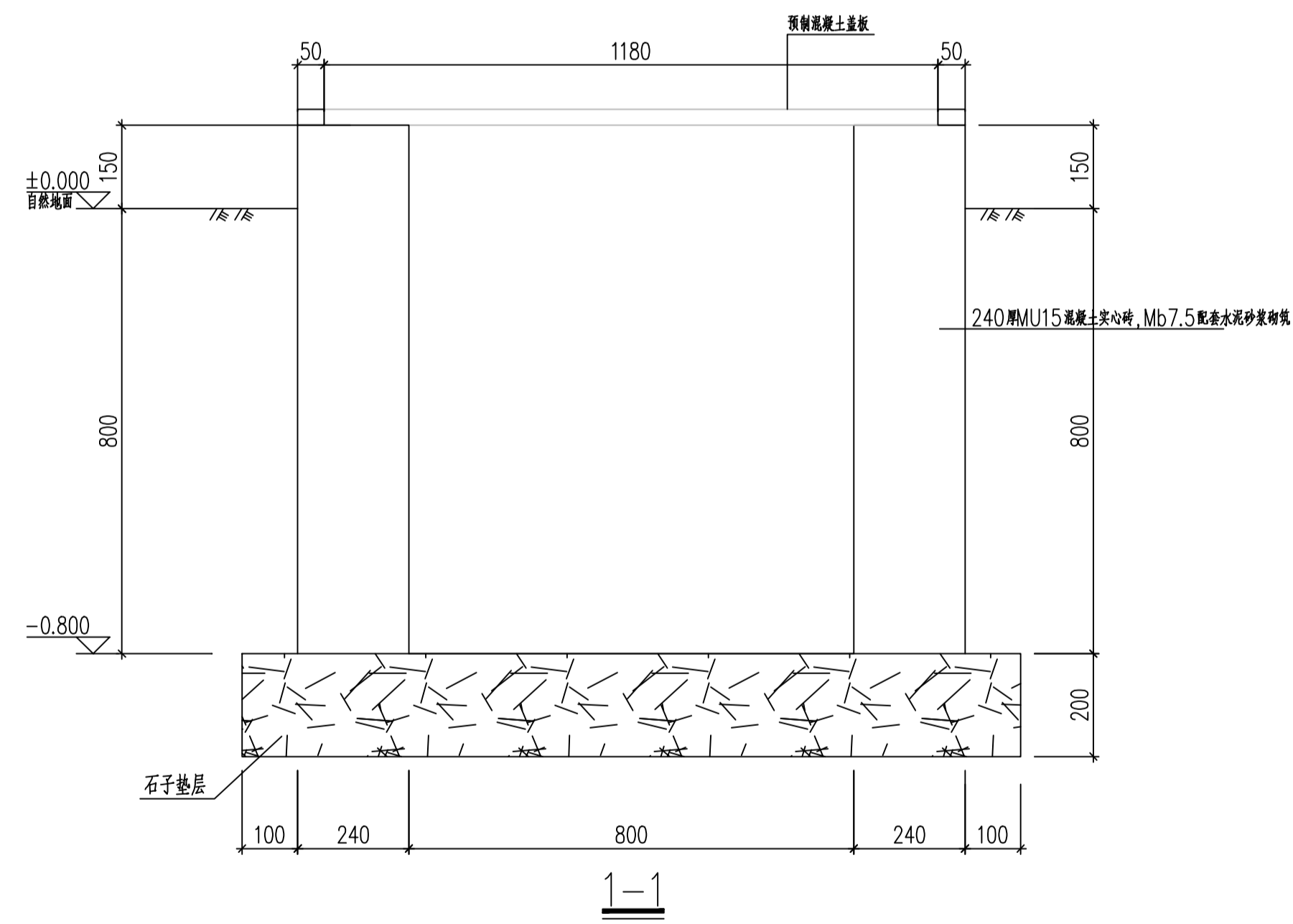


疏水井平面图

1. 疏水井数量及具体位置见外管专业相关图纸。
2. 疏水井采用240mm MU15 混凝土实心砖, Mb7.5 配套水泥砂浆砌筑。
3. 本疏水井仅用于绿化带处。
4. 疏水井采用预制混凝土盖板, 80mm厚, 单层双向配筋 $\phi 6@200$, 盖板开洞根据现场情况确定。



预制混凝土盖板